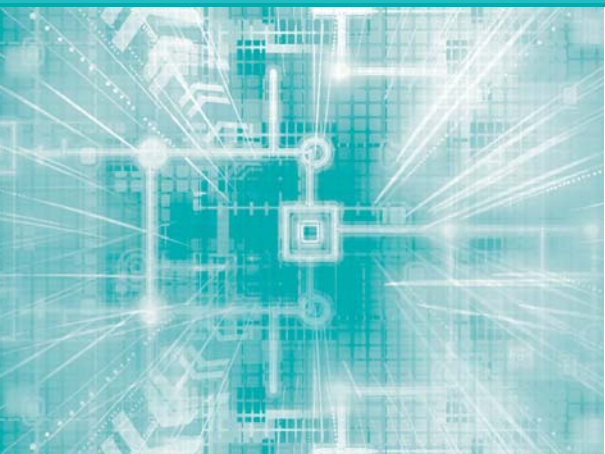




erfüllt EK TuT
Empfehlungen



SICHERHEITSLICHTGITTER LIGI für Toranlagen

Verkauf nur an gewerbliche Fachbetriebe



WITT[®]
Sensoric

Lichtschrankensysteme

Tore sicher bewegen

Das LIGI hat die EG-Baumusterprüfung beim TÜV Nord nach den normativen Anforderungen

- EN 12978
- EN ISO 13849, Kat. 2, PLd
- IEC 61496-2
- EN 12445 Kap. 7
- EN 12453 Kap. 5.5.1

C+D bzw. E-Einrichtung uneingeschränkt bestanden und ist entsprechend zertifiziert worden.

Normgerechter Öffnungswinkel

Das LIGI erfüllt die gesamten Anforderungen der EN 12978, somit auch den in Kapitel 4.3.3 geforderten Öffnungswinkel von max. $\pm 5^\circ$ beim Sender und Empfänger.

Erweiterte Anforderungen

Durch den TÜV wurde ein Gefährdungsszenario aufgezeigt, welches durch das Lichtgitter sicher erkannt werden sollte. Bei einer Restöffnung von etwas über 50mm wird das Tor gestoppt. Wenn in dieser Position der Prüfkörper B (\varnothing 50mm) jetzt in das verbleibende Schutzfeld eindringt, muss das Lichtgitter dies als Hindernis erkennen.

Ferner hat der Erfahrungsaustauschkreis automatische Tür- und Torsysteme (EK TuT), der am 29.10.2013 in Nürnberg stattfand, eine weitere sicherheitsgerichtete Anregung zur Applikation Lichtgitter als Schutzeinrichtung an Toranlagen dahingehend gegeben, den normativen Bereich zum Erkennen des Prüfkörpers B (\varnothing 50mm) von 300mm auf 500mm über Boden zu erhöhen.

Die erweiterten Anforderungen werden vom LIGI erfüllt.

Intelligente Funktionen – einfache Montage

Der aus sicherheitsrelevanten Gründen geforderte Öffnungswinkel von $\pm 5^\circ$ stellt bei der Montage des LIGI kein Problem dar.

Hierfür stehen mechanisch einstellbare Justageklappen zur Verfügung und ein softwaretechnischer Justagemodus bereit. In diesem Modus wird die Empfangsstärke des optischen Signals an eine Anzeile-LED durch sich ändernde Blinkfrequenz angezeigt. Das höchste Empfangssignal und damit verbunden, die perfekte Ausrichtung von Sender und Empfänger zueinander ist erreicht, wenn die Blinkfrequenz der Diode am höchsten ist. Danach die Justageklappe festziehen und somit sind die Einstellarbeiten beendet.

Höchste Betriebssicherheit

Die mechanische Ausführung des LIGI ist entsprechend den anspruchsvollen Umwelthanforderungen an Toranlagen mit dem vollvergossen Aluminiumprofil und dem hochwertigen Steckverbinder robust ausgeführt.

Das LIGI ist gegenüber Fremdlicht extrem unempfindlich, so dass auch direkte Sonneneinstrahlung die Funktion nicht einschränkt. Auch gegenüber EMV-Störungen, wie sie z.B. bei Torantrieben mit Frequenzumrichter im niederfrequenten Bereich auftreten können, ist das LIGI störfest.

Variantenvielfalt in jeder Hinsicht

Das Lieferprogramm besticht durch eine große Variantenvielfalt. Es stehen verschiedene Kombination von Schutzfeldhöhe, Strahlgeometrie, Halbleiterausgangsvarianten oder dem OSE-Ausgang für den direkten Anschluss an den Schließkanteneingang der meisten Torsteuerungen zur Verfügung.

Nachrüstung älterer Toranlage/ Einhaltung der ASR A 1.7

Das Sicherheitslichtgitter eignet sich perfekt zur Um- oder Nachrüstung von Toranlagen, die nicht die geforderten maximalen Schließkräfte einhalten können.

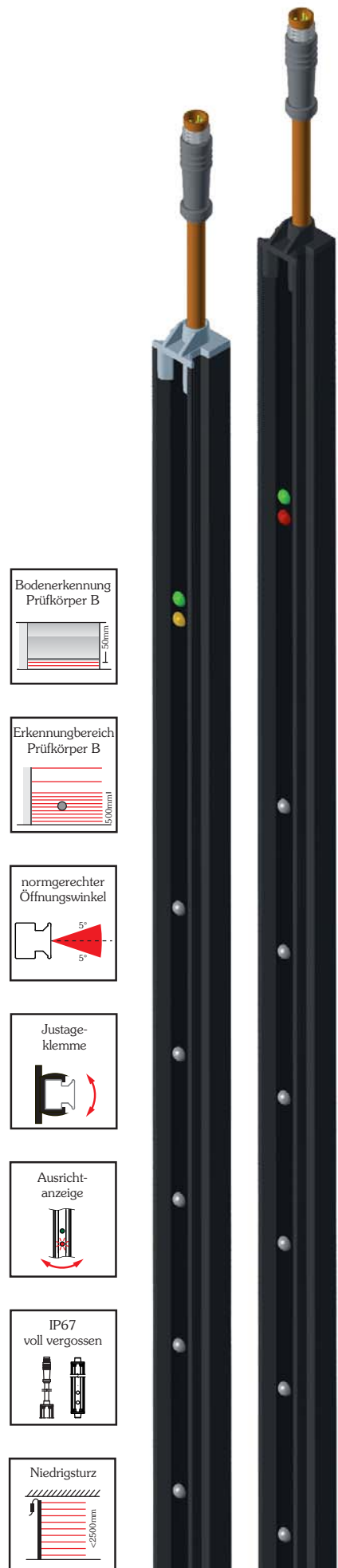
Sonderausführung für geringe Torhöhen

Für Torhöhen, bei denen das LIGI nicht mehr komplett montiert werden kann, wie z.B. bei Tiefgaragen (Überwachung auch im Sturzbereich), bietet die Witt Sensoric GmbH eine Variante mit abgesetzter Elektronik an.

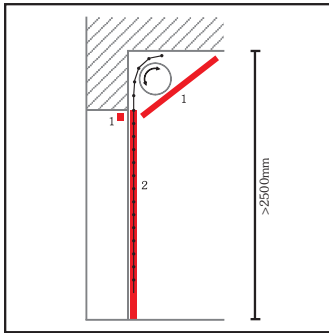
Damit kann die gesamte Torhöhe, auch wenn sie unter 2500mm ist, ohne Schutzfeldlücke überwacht werden.

Merkmale Torlichtgitter LIGI

- EG-Baumuster geprüft vom TÜV Nord
- normkonformer Öffnungswinkel von $\pm 5^\circ$
- erfüllt sicherheitsrelevante Vorschläge der Prüfinstitute
- direkter Einbau in die Torlaufebeine möglich
- justierbare Montageklappen, elektronische Ausrichtanzeige für einfache und perfekte Ausrichtung
- servicefreundlich durch Status- und Diagnoseanzeigen
- bis 10m Torbreiten problemlos einsetzbar
- direkter Anschluss an fast allen Torsteuerungen möglich
- große Variantenvielfalt, auch für niedrige Toranlagen
- hohe Schutzart IP67, voll vergossen
- kleine Bauform von nur 16x16mm

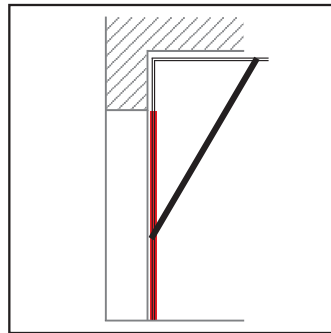


Rollgittertore



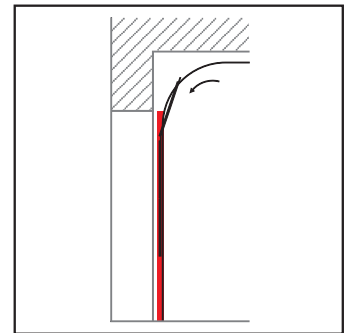
Absicherung der Torlafebene und der Einzugsstellen

Schwingertore



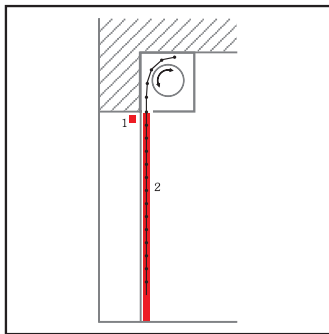
Montage in der Lafebene der Hauptschließkante

Sektionaltore



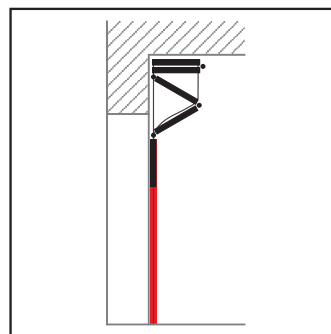
Sicherung der Hauptschließkante für Torblätter bis 80mm Breite

Rollgittertore



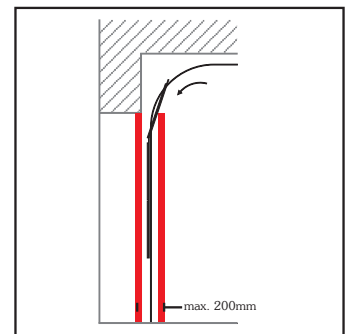
Einbau in der Laufschiene

Hubstaffeltore



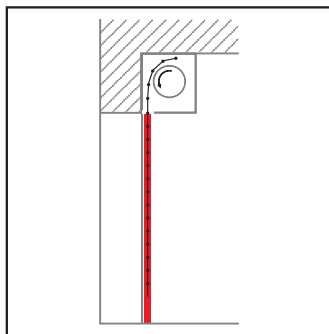
Sicherung der Schließbewegung durch Einbau in der Laufschiene

Sektionaltore



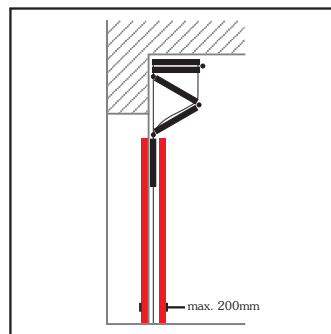
Einbau vor und hinter dem Torblatt, z.B. bei Niedrigschwellen bis 160mm Breite

Rollgitter-/Schnellauftore



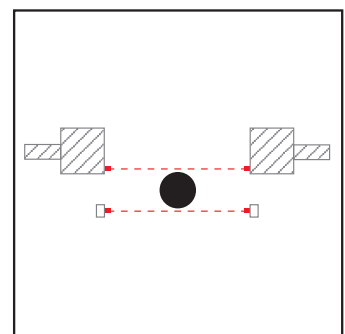
Sicherung der Hauptschließkante durch Einbau in der Laufschiene

Hubstaffeltore



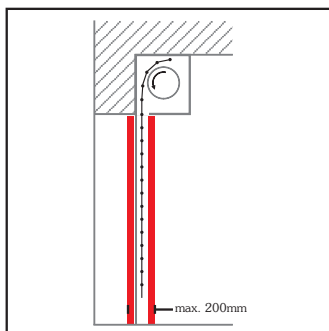
Montage vor und hinter dem Torblatt, wenn ein Einbau in der Laufschiene nicht möglich ist

Absperrpoller



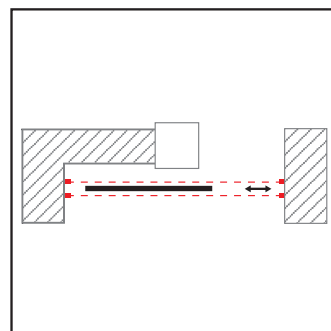
Absicherung des Gefahrenbereichs bei herausfahrenden Pollern

Rollgitter-/Schnellauftore



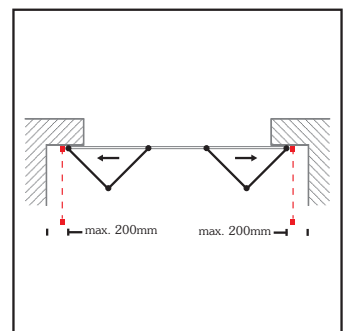
Montage vor und hinter dem Torbehang

Schiebetore



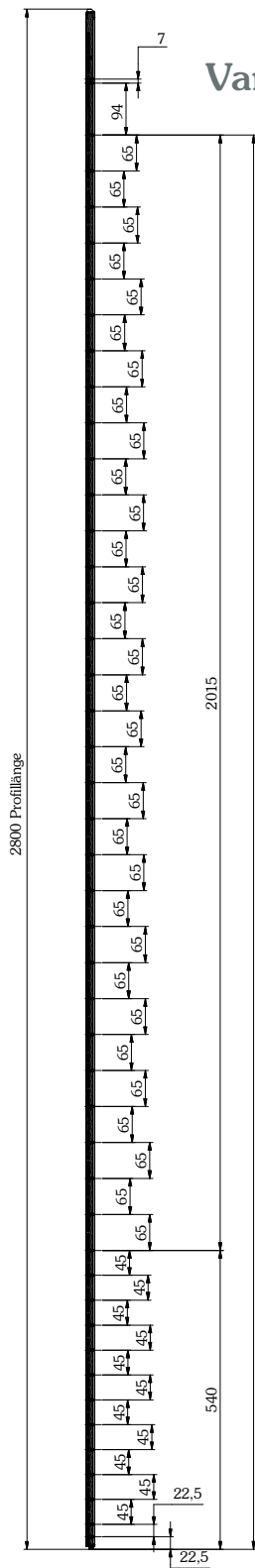
Absicherung von Gefahrenstellen

Falttore



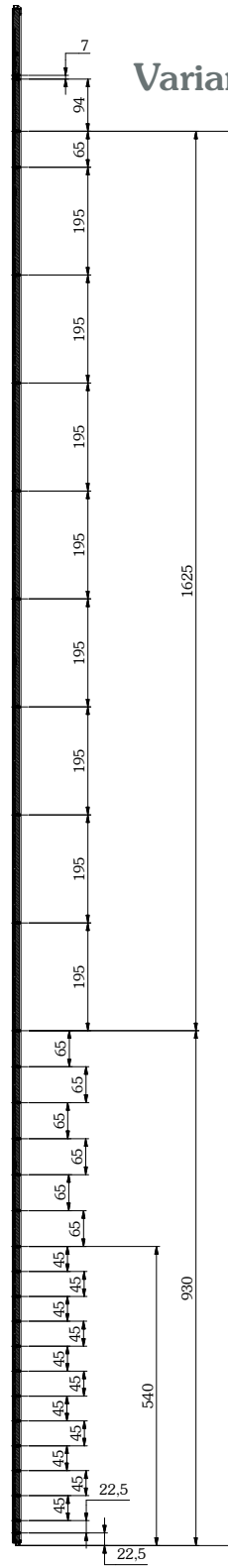
Sicherung von Quetschstellen

Kanalaufteilung



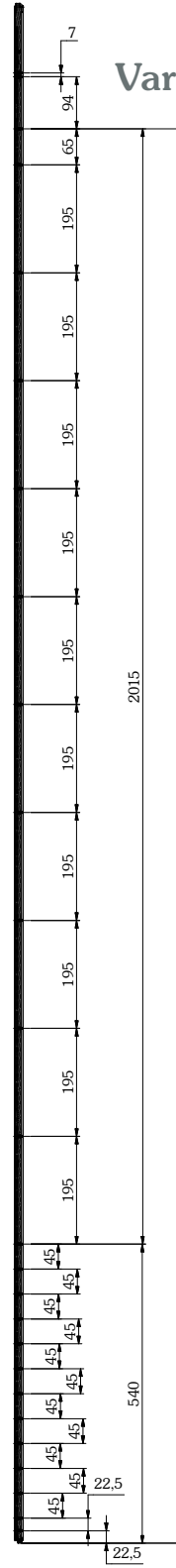
Variante A

2555mm aktive Schutzfeldhöhe, 44 Kanäle



Variante B

2555mm aktive Schutzfeldhöhe, 28 Kanäle



Variante C

2555mm aktive Schutzfeldhöhe, 24 Kanäle



Witt Sensoric GmbH
 Gradestraße 48-50 · 12347 Berlin · Germany
 Tel.: +49 (0) 30/75 44 94 - 120
 Fax: +49 (0) 30/75 44 94 - 123
 vertrieb@witt-sensoric.de
 www.witt-sensoric.de



Witt Sensoric GmbH
Gradestraße 48-50 · 12347 Berlin · Germany
Tel.: +49 (0) 30 / 75 44 94-120
Fax: +49 (0) 30 / 75 44 94-123
vertrieb@witt-sensoric.de
www.witt-sensoric.de

Verkoop BeNeLux


BSR agenturen
www.bsr-agenturen.nl

M : 06 - 39 86 22 91
E : contact@bsr-agenturen.nl