

Eenrichtingsfotocel ARGOS



- Grote reikwijdte
- duale bedrijfsspanning
- Keuze in zendkanaal
- ongevoelig voor omgevingslicht
- volledig ingekapseld
- hoge beschermingsgraad
- directe inbouw, beschermd tegen vandalisme
- slijtvast halfgeleiderrelais
- Verontreinigingsaanwijzing
- geen instelproblemen



Conformiteitsverklaring
EMC-richtlijn 2004/108/EG
EN 61000-6-2 en EN 61000-6-3



Technische gegevens

| | |
|-------------------|--|
| Reikwijdte | 0,5...20 m |
| Bedrijfsspanning | 10...40 V DC 10...30 V AC |
| Stroomopname | Zender typ. 8 mA Ontvanger typ. 8 mA |
| Lichtsoort | IR, gemoduleerd |
| Openingshoek | 15...20° volledige hoek |
| Uitgang | Halfgeleiderrelais, kortsluitvast, potentiaalvrij sluitcontact |
| Schakelvermogen | max. 40 V DC max. 100 mA |
| Aansluitmethode | Lichtschakeling, uitgang bij zicht gesloten |
| Responstijd | <100 ms, herkennen van de lichtstraalonderbreking |
| Uitgang | indien de lichtstraal weer vrij is, schakelt de uitgang met een afvalvertraging van 100 ms |
| Uitgangsweerstand | max. 35 ohm |

| | |
|---------------------|---|
| Indicaties | Zender: LED groen = bedrijf (kabelkant), Ontv.: LED rood = lichtonderbreking, (voorzijde) knipperen = kritieke functiereserve (bijv. verontreiniging) |
| Aansluitmethode | Vaste kabel 3 x 0,25 mm ² zender 5 x 0,25 mm ² ontvanger |
| Behuizingsmateriaal | PC2805 RF, IR-transparant Afdekking Moeren Afdichting |
| Beschermingsgraad | IP67 conform En60529 volledig ingekapseld met 2K-epoxyhars |
| Bedrijfstemp. | -20...60°C |
| Opslagtemp. | -20...60°C |
| Afmetingen | M25 x 1,5 x 55 mm ³ |

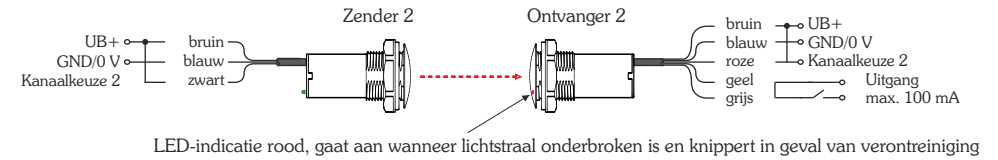
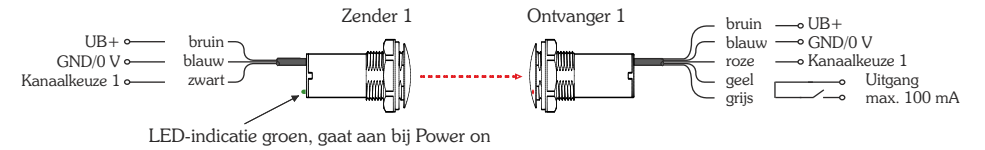
Functionele beschrijving

De eenrichtingsfotocel ARGOS is speciaal ontwikkeld voor directe inbouw in de profielbehuizing.

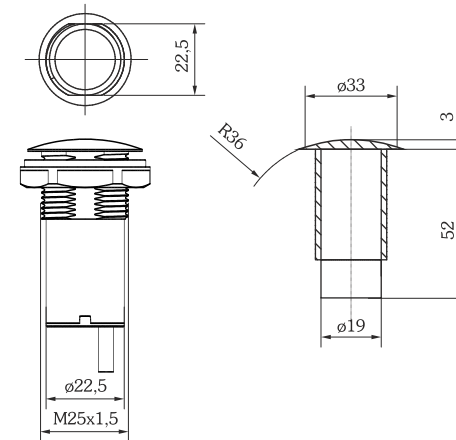
Dankzij de grote openingshoek werkt het apparaat ook betrouwbaar bij door montage veroorzaakte hoekafwijkingen. Met de bouwvorm M25x1,5 voldoet het systeem aan de standaard afmetingen van kabelschroefverbindingen. Bij de montage met afdichting kan de hoge beschermingsgraad van de behuizing worden behouden.

Met het geïntegreerde tweede zendkanaal kan een tweede fotocel worden opgebouwd, zonder dat er sprake is van onderlinge beïnvloeding. Voor de lange levensduur van de sensoren wordt een elektronisch, potentiaalvrij sluitcontact gebruikt, dat zowel slijtvast als kortsluitvast is.

Aansluitschema/kanaalkeuze



Afmetingen



Accessoires



APG-AR

Kunststofbehuizing voor "oppervlaktemontage" van de ARGOS-fotocellen
Materiaal: PA6 GF15

Bestelgegevens

APG-AR 315919

Bestelgegevens

| Model | Artikelnummer |
|-----------------------------|----------------|
| ARGOS Zender 100/100-4 m | 316690 4 meter |
| ARGOS Ontvanger 100/100-4 m | 316691 4 meter |

De gehele ARGOS-serie kan standaard met andere leidinglengtes worden geleverd.

Set ARGOS 2-kanaals 316408
Set bestaat uit:
Zender 4m vaste kabel, ontvanger 4m vaste kabel

ARGOS through-beam photo switch



- large Range
- dual power supply
- transmitting channel selectable
- insensitive against ambient light
- fully epoxy resin filled
- high degree of protection
- direct mounting, vandalism protected
- nonwearing semi-conductor relay
- soiling indication
- easy adjustment



Declaration of conformity
EMC directive 2004/108/EC
EN 61000-6-2 and EN 61000-6-3



Technical Data

| | |
|-------------------|---|
| range | 0,5...20m |
| operating voltage | 10...40VDC 10...30VAC, |
| current consump. | transmitter typ. 10mA receiver typ. 10mA |
| type of light | IR, modulated |
| aperture angle | 15...20° round angle |
| output | semi-conductor relay, short-circuit protected, potential-free NOC |
| switching power | max. 40VDC, max. 100mA |
| type of switching | light on, output closed with free light beam |
| response time | <100ms, detection of light beam interruption |
| output | switches with drop-out delay of 100ms if the light beam is free |
| output resistance | max. 35Ω |

| | |
|----------------------|---|
| indications | |
| transmitter | green LED = in operation (wire side), |
| receiver | red LED = light beam interrupted, (front), flashing = critical function reserve (e.g. soiling) |
| type of connection | hard wired 3x0.25mm ² transmitter, 5x0.25mm ² receiver |
| housing material | PC2805 RF, IR transparent, cover, nuts, seal |
| degree of protection | IP67 according to EN60529, fully epoxy resin filled |
| operating temp. | -20...+60°C |
| storage temp. | -20...+60°C |
| size | M25x1,5x55mm ³ |

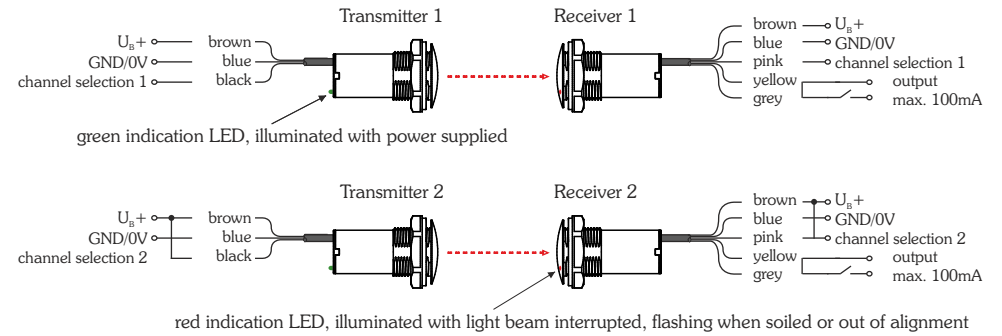
Functional description

The ARGOS is designed for the direct mounting in profile housings.

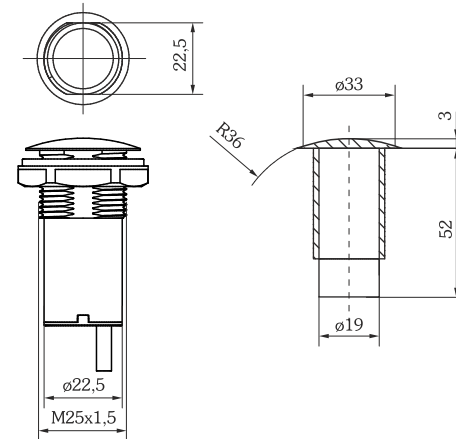
Due to the big aperture angle a safe function is assured at all times. With the M25x1.5 design the Argos matches with standard cable gland sizes. The high degree of protection can be obtained when mounted with the provided seal.

With the integrated second transmission channel a second light-stretch can be obtained without the two interfering with each other. For a longer life of the sensors an electrical potential-free closing contact is being used which is nonwearing and short-circuit protected.

Connection scheme / channel selection



Size



Accessories



APG-AR

housing for surface mounting of the ARGOS photo switches, material black plastic
Material: PA6 GF15

Ordering details

APG-AR 315919

Ordering details

| | |
|------------------------------|----------------|
| model | order number |
| ARGOS transmitter 100/100-4m | 316690 4 meter |
| ARGOS receiver 100/100-4m | 316691 4 meter |

The entire ARGOS series can be supplied in series with other cable lengths.

set ARGOS 2-channel 316408
set consisting of:
transmitter 4m fixed cable, receiver 4m fixed cable