

Handsender Hand transmitter Émetteur

BHS140 (868,360 MHz)

Bedienungsanleitung
Operating Instructions
Mode d'emploi

1 Allgemeine Hinweise

- Den Handsender vor direkter Sonneneinstrahlung schützen.
- Den Handsender vor Feuchtigkeit und Staubbelastung schützen. Bei einem Feuchtigkeitseintritt kann die Funktion beeinträchtigt werden.
- Den Handsender von Kindern fernhalten.
- Örtliche Gegebenheiten und Hindernisse können Einfluss auf die Reichweite der Fernsteuerung haben.

1.1 Bestimmungsgemäße Verwendung

Der Handsender ist ausschließlich zur Fernbedienung von Garagentorantrieben gedacht. Der Handsender darf nicht zur Steuerung von anderen Geräten oder Maschinen verwendet werden.

2 Gerätebeschreibung (Fig. 1)

- (1) LED: leuchtet bei gedrückter Taste
(2) Tasten: zur Steuerung von 4 Kanälen
(3) Reset-Knopf

3 Vor dem Betrieb

3.1 Batterie wechseln/einlegen (Fig. 2)

1. Die Schraubendreherspitze vorsichtig in die linke oder rechte Einkerbung der Gehäuseschale schieben und durch eine Drehbewegung das Gehäuse öffnen.
2. Batterie einlegen. Dabei auf Polarität achten!
3. Das Gehäuse vorsichtig wieder zusammenstecken.

Hinweis:

Verbrauchte Batterien an dafür vorgesehenen Rücknahmestellen entsorgen.

Den Batteriezustand prüfen:

- ▶ Eine der vier Tasten drücken.
 - LED (1) leuchtet: Handsender funktioniert korrekt
 - LED (1) blinkt: Batterie austauschen

4 Bedienung

⚠ VORSICHT
<p>Verletzungsgefahr durch zufällig ausgelöste Torfahrt! Das Zuweisen und Kopieren einer Funktion kann zu einer zufällig ausgelösten Torfahrt führen. Hierdurch können Personen oder Gegenstände vom herabfahrenden Tor eingeklemmt werden.</p> <ul style="list-style-type: none"> ▶ Achten Sie darauf, dass sich keine Personen oder Gegenstände im Bewegungsbereich des Tores befinden. ▶ Führen Sie das Zuweisen und Kopieren von Funktionen immer in der Garage durch.

4.1 Eine Tastenfunktion zuweisen

Der Handsender hat vier Tasten zur Steuerung von bis zu vier Funktionen (abhängig vom verwendeten Funkempfänger). Bevor Sie den Handsender verwenden können, müssen Sie zuvor jeder gewünschten Funktion im Funkempfänger eine Taste des Handsenders zuweisen. Die Beschreibung hierzu finden Sie in der Bedienungsanleitung des Funkempfängers.

4.2 Den Handsender verwenden (Fig. 1)

- ✓ Sie haben dem Empfänger eine oder mehrere Tastenfunktionen des Handsenders zugewiesen.
- ▶ Die gewünschte Taste (2) am Handsender drücken. Die mit der Taste verbundene Funktion (z. B. Tor auf/zu) wird ausgeführt.

4.3 Eine Tastenfunktion kopieren (Fig. 3)

Die Funktion einer Taste können Sie von einem Handsender (dem Mastersender) auf einen anderen Handsender (den Lernsender) kopieren.

1. Den Reset-Knopf auf der Rückseite des Lernsenders (A) mit einem spitzen Gegenstand (z. B. Kugelschreiber) kurz hineindrücken. Die LED beginnt zu blinken.
2. Innerhalb der nächsten 4 Sekunden die gewünschte Taste am Lernsender (A) drücken und gedrückt halten. Die LED leuchtet nun permanent.
3. Den Mastersender (B) stirnseitig in einem Abstand von ca. 5 mm gegenüber dem Lernsender (A) ausrichten.
4. In dieser Position die Taste mit der zu übertragenden Funktion des Mastersenders (B) drücken und halten. Die Funktion wird auf den Lernsender kopiert. Nach dem Kopiervorgang erlischt die LED.
5. Beide Tasten wieder loslassen. Die Taste am Lernsender verfügt nun über dieselbe Funktion wie die Taste des Mastersenders.

Hinweis:

Sollte der Lernsender anschließend noch nicht funktionieren, den Vorgang wiederholen.

4.4 Den Auslieferungszustand wieder herstellen

1. Den Reset-Knopf mit einem spitzen Gegenstand hineindrücken und gedrückt halten. Die LED blinkt zunächst langsam und anschließend schnell.
2. Den Blinkvorgang abwarten und die Taste wieder loslassen.

5 Technische Daten und Zusatzinformationen

Zulässige Umgebungstemperatur	-20 °C bis +60 °C
Benötigter Batterietyp	CR-2032 Knopfzelle

EG-Konformitätserklärung

Der Handsender BHS140, Modell S 121, entspricht aufgrund seiner Konzipierung und Bauart in der von uns in Verkehr gebrachten Ausführung den einschlägigen grundlegenden Anforderungen der R&TTE-Richtlinie 1995/5/EG, Artikel 3. Angewandte Normen: EN 301 489, EN 300 220.

Rottenburg, den 5.11.2007

Hersteller:

Berner Torantriebe GmbH,
Graf-Bentzel-Straße 68,
D-72108 Rottenburg

Jürgen Ruppel, Geschäftsführer

1 General information

- Never place or store the hand transmitter in direct sunlight.
- The hand transmitter is to be kept clean and dry at all times. The hand transmitter's function may become impaired if it becomes damp.
- Keep the hand transmitter out of the reach of children.
- Local conditions and obstructions may affect the useful range of the remote control.

1.1 Intended use

The hand transmitter is only designed for the remote control of garage door operators. It must not be used to control other devices or systems.

2 Device description (Fig. 1)

- (1) LED: Illuminated when button is pressed
(2) Buttons: To control 4 channels
(3) Reset button

3 Before operation

3.1 Changing/inserting the battery (Fig. 2)

1. Carefully insert the tip of a screwdriver in the left or right notch of the casing and open the housing by twisting the screwdriver.
2. Insert the battery. Pay attention to the polarity!
3. Carefully reassemble the housing.

Note:

Dispose of used batteries at the appropriate disposal locations.

Checking the battery power:

- ▶ Press one of the four buttons.
 - LED (1) illuminated: hand transmitter is functioning correctly
 - LED (1) flashing: exchange battery

4 Operation

⚠ CAUTION
<p>Danger of injury due to triggered door travel! Assigning and copying a function may trigger door travel. Persons or objects may be trapped by the lowering door.</p> <ul style="list-style-type: none"> ▶ Pay attention that no persons or objects are in the door's travel range. ▶ Always assign and copy functions while standing in the garage.

4.1 Assigning a button function

The hand transmitter has four buttons to control up to four functions (depending on the radio receiver used). Before you can use the hand transmitter, you must assign each desired function in the radio receiver to a button on the hand transmitter. A description on how to do this can be found in the operating instructions for the radio receiver.

4.2 Using the hand transmitter (Fig. 1)

- ✓ The receiver has been assigned one or more button functions for the hand transmitter.
- ▶ Press the desired button (2) on the hand transmitter. The function assigned to the button (e.g. open/close door) will be carried out.

4.3 Copying a button function (Fig. 3)

You can copy a button function on a hand transmitter (the master transmitter) to another hand transmitter (the learning transmitter).

1. Briefly push the reset button on the back side of the learning transmitter (A) with a pointed tool (e.g. a pen). The LED starts flashing.
2. Within the next 4 seconds press the desired button on the learning transmitter (A) and keep it pressed. The LED is now permanently illuminated.
3. Position the master transmitter (B) across from the learning transmitter (A) at a distance of approx. 5 mm.
4. In this position, press the button for the function to be copied to the master transmitter (B) and keep it pressed. The function will be copied on the learning transmitter. The LED will go out after copying has been completed.
5. Release both buttons. The button on the learning transmitter now has the same function as that on the master transmitter.

Note:

Repeat this procedure if the learning transmitter does not function afterwards.

4.4 Restoring the factory settings

1. Press the reset button with a pointed tool and keep it pressed. The LED first flashes slowly and then quickly.
2. Wait until this flashing stops and then release the button.

5 Technical data and additional information

Permissible ambient temperature	-20 °C to +60 °C
Type of battery	CR-2032 coin cell

EC Declaration of conformity

Due to the conception and design of the version marketed by us, the BHS140 hand transmitter, model S 121, is conform to the respective essential requirements of the R&TTE directive 1995/5/EC, article 3.

Applied standards: EN 301 489, EN 300 220.

Rottenburg, 5/11/2007

Manufacturer:

Berner Torantriebe GmbH,
Graf-Bentzel-Straße 68,
D-72108 Rottenburg

Jürgen Ruppel, Managing director

1 Remarques générales

- Protéger l'émetteur de l'exposition directe aux rayons solaires.
- Protéger l'émetteur de l'humidité et la poussière. La pénétration d'humidité est susceptible d'affecter le fonctionnement.
- Tenir l'émetteur hors de portée des enfants.
- Les spécificités locales ou certains obstacles peuvent avoir une influence sur la portée de la télécommande.

1.1 Usage conforme

Cet émetteur a été exclusivement conçu pour commander à distance les motorisations de porte de garage. Il est interdit de l'utiliser pour commander d'autres appareils ou machines.

2 Description de l'appareil (Fig. 1)

- (1) DEL: s'allume lorsqu'une touche est enfoncée
(2) Touches: pour la commande de 4 canaux
(3) Touche de réinitialisation

3 Avant la mise en service

3.1 Introduire/Changer une pile (Fig. 2)

1. Introduire avec précaution la pointe d'un tournevis dans l'entaille droite ou gauche du boîtier de l'émetteur et ouvrir ce dernier en effectuant un mouvement rotatif.
2. Insérer la pile. Respecter la polarité!
3. Assembler de nouveau le boîtier avec précaution.

Remarque:

Ne jeter les piles usagées que dans les bacs prévus à cet effet.

Vérifier l'état de la pile:

- ▶ Appuyer sur un des quatre boutons.
 - La DEL (1) s'allume: l'émetteur fonctionne correctement
 - La DEL (1) clignote: la pile doit être changée

4 Utilisation

⚠ ATTENTION
<p>Risque de blessures en cas de trajet de porte déclenché involontairement! L'affectation ou la copie d'une fonction peut entraîner un trajet de porte déclenché involontairement. Des personnes ou des objets peuvent alors être coincés par la porte en mouvement.</p> <ul style="list-style-type: none"> ▶ Assurez-vous qu'aucune personne et qu'aucun objet ne se trouve dans la zone de lavage de la porte. ▶ Effectuez toujours l'affectation ou la copie de fonctions à l'intérieur du garage.

4.1 Affecter une fonction

L'émetteur dispose de quatre touches permettant de commander jusqu'à quatre fonctions (selon le récepteur radio utilisé). Avant de pouvoir utiliser l'émetteur, vous devez au préalable affecter, dans le récepteur radio, une touche de l'émetteur à chaque fonction désirée. Vous trouverez la description de cette manipulation dans le mode d'emploi du récepteur radio.

4.2 Utiliser l'émetteur (Fig. 1)

- ✓ Vous avez déjà affecté au récepteur une ou plusieurs touches de fonctions de l'émetteur.
- ▶ Appuyer sur la touche (2) de l'émetteur. La fonction associée au bouton (par exemple porte ouverte/fermée) va s'exécuter.

4.3 Copier une fonction (Fig. 3)

Vous pouvez copier la fonction d'une touche sur un émetteur (émetteur maître) à un autre (émetteur d'apprentissage).

1. Appuyer brièvement sur la touche de réinitialisation située au dos de l'émetteur (A) à l'aide d'un objet pointu (par exemple la mine d'un crayon). La DEL commence à clignoter.
2. Dans les quatre secondes qui suivent, appuyer sur la touche de l'émetteur (A) désirée et maintenir-la enfoncée. La DEL s'allume à présent de manière permanente.
3. Placer l'émetteur maître (B) en face de l'émetteur d'apprentissage (A) à une distance d'environ 5 mm.
4. Dans cette position, presser et maintenir enfoncée la touche de l'émetteur maître (B) avec la fonction à transmettre. La fonction est alors copiée vers l'émetteur d'apprentissage. A la fin du processus de copie, la DEL s'éteint.
5. Relâcher les deux touches. La touche de l'émetteur d'apprentissage dispose à présent de la même fonction que la touche de l'émetteur maître.

Remarque:

Si l'émetteur d'apprentissage ne fonctionne pas, répéter le processus.

4.4 Réinitialiser l'appareil à l'état de livraison

1. Presser et maintenir la touche de réinitialisation avec un objet pointu. La DEL clignote tout d'abord lentement puis plus rapidement.
2. Attendre la fin du processus de clignotement pour relâcher la touche.

5 Données techniques et informations complémentaires

Températures ambiantes autorisées	De -20 °C à +60 °C
Type de pile requis	Pile ronde CR-2032

Déclaration CE de conformité

Sur le plan de la conception, de la construction et de l'exécution que nous commercialisons, l'émetteur BHS140, modèle S 121, satisfait aux exigences fondamentales correspondant aux Art. 3 de la directive R&TTE 1995/5/CE.

Normes apparentées et connexes: EN 301 489, EN 300 220

Rottenburg, 5.11.2007

Fabricant:

Berner Torantriebe GmbH,
Graf-Bentzel-Straße 68,
D-72108 Rottenburg

Jürgen Ruppel, Direction

Handzender Emisores Telecomandi

BHS140 (868,360 MHz)

Gebruiksaanwijzing
Instrucciones de servicio
Istruzioni d'uso

1 Algemene opmerkingen

- De handzender afschermen tegen rechtstreeks zonlicht.
- De handzender afschermen tegen vocht en stof. Binnendringend vocht kan de goede werking schaden.
- De handzender buiten het bereik van kinderen houden.
- De lokale omstandigheden en hindernissen kunnen het zendbereik van de afstandsbediening beïnvloeden.

1.1 Gebruik voor het beoogde doel

De handzender is uitsluitend bedoeld voor de afstandsbediening van garagedeuraandrijvingen. De handzender mag niet gebruikt worden voor de besturing van andere toestellen of machines.

2 Beschrijving van het toestel (fig. 1)

- (1) LED: licht op bij ingedrukte toets
- (2) Toetsen: voor de besturing van 4 kanalen
- (3) Resetknop

3 Vóór het gebruik

3.1 Batterij vervangen/plaatsen (fig. 2)

1. De punt van een schroevendraaier voorzichtig in de linkse of rechtse inkeping in de behuizingschaal schuiven en de behuizing met een draai beweging openen.
2. Batterij plaatsen. Let daarbij op de polariteit!
3. De behuizing voorzichtig sluiten.

Opmerking:

Afgedankte batterijen inleveren bij de voorziene inleverpunten.

De batterijtoestand controleren:

- ▶ Eén van de vier toetsen indrukken.
 - LED (1) licht op: de handzender werkt correct
 - LED (1) knippert: de batterij vervangen

4 Gebruik

4.1 Een toetsfunctie toewijzen

De handzender heeft vier toetsen voor de besturing van max. vier functies (afhankelijk van de gebruikte ontvanger). Voor u de handzender kunt gebruiken, moet u eerst voor elke gewenste functie een toets van de handzender toewijzen aan de ontvanger. De toelichting hierbij vindt u in de gebruiksaanwijzing van de ontvanger.

4.2 De handzender gebruiken (fig. 1)

- ✓ U heeft de ontvanger één of meer toetsfuncties van de handzender toegewezen.
- ▶ De gewenste toets (2) op de handzender indrukken. De met de toets verbonden functie (bijv. deur open/dicht) wordt uitgevoerd.

4.3 Een toetsfunctie kopiëren (fig. 3)

De functie van een toets kunt u van een handzender (de bronzender) op een andere handzender (de leerzender) kopiëren.

1. De resetknop op de rugzijde van de leerzender (A) met een scherpe punt (bijv. de punt van een balpen) kort indrukken. De LED begint te knipperen.
2. Binnen de volgende 4 seconden op de gewenste toets aan de leerzender (A) drukken en deze ingedrukt houden. De LED brandt nu voortdurend.
3. De bronzender (B) met de voorzijde op een afstand van ca. 5 mm tegenover de leerzender (A) houden.
4. In deze positie op de te kopiëren toets van de bronzender (B) drukken en deze ingedrukt houden. De functie wordt op de leerzender gekopieerd. Na het kopieerproces gaat de LED uit.
5. Beide toetsen weer loslaten. De toets van de leerzender beschikt nu over dezelfde functie als de toets van de bronzender.

Opmerking:

Mocht de leerzender nog niet werken, dan moet deze procedure herhaald worden.

4.4 De afleveringstoestand opnieuw herstellen

1. De resetknop met een spitse punt indrukken en deze ingedrukt houden. De LED knippert eerst langzaam en vervolgens snel.
2. Het einde van het knipperproces afwachten en de toets weer loslaten.

5 Technische gegevens en bijkomende informatie

Toelaatbare omgevingstemperatuur	-20 °C tot +60 °C
Benodigde batterijtype	CR-2032 knoopcel

EU-verklaring van overeenstemming

De handzender BHS140, model S 121, beantwoordt, op basis van zijn concept en zijn bouwwijze, in de door ons in omloop gebrachte uitvoering, aan de desbetreffende fundamentele vereisten van de R&TTE-richtlijn 1995/5/EG, artikel 3. Toegepaste normen: EN 301 489, EN 300 220

Rottenburg, 5 november 2007

Fabrikant:

Berner Torantriebe GmbH,
Graf-Bentzel-Straße 68,
D-72108 Rottenburg

Jürgen Ruppel, Directeur

1 Indicaciones generales

- Proteger el emisor manual de la exposición directa al sol.
- Proteger el emisor manual de la humedad y el polvo. La humedad puede afectar el funcionamiento.
- Mantener el emisor manual fuera del alcance de los niños.
- Las condiciones locales y los obstáculos pueden influir sobre el alcance del mando a distancia.

1.1 Uso conforme

El emisor manual está destinado exclusivamente al manejo a distancia de automatismos para puertas de garaje. El emisor manual no se debe usar para el control de otros dispositivos o máquinas.

2 Descripción del aparato (fig. 1)

- (1) LED: se ilumina con el pulsador presionado
- (2) Pulsadores: para el control de 4 canales
- (3) Botón de reset

3 Antes de la puesta en marcha

3.1 Cambiar/colocar la pila (fig. 2)

1. Introducir cuidadosamente la punta del atornillador en la ranura izquierda o derecha de la carcasa y abrirla con un movimiento giratorio.
2. Colocar la pila. Para ello, tener en cuenta la polaridad.
3. Volver a encastrar cuidadosamente la carcasa.

Nota:

Las pilas usadas deben eliminarse en los lugares de reentrega previstos.

Comprobar el estado de la pila:

- ▶ Presionar uno de los cuatro pulsadores.
 - El LED (1) se ilumina: el emisor manual funciona correctamente
 - El LED (1) parpadea: cambiar la pila

4 Manejo

4.1 Asignar una función a un pulsador

El emisor manual tiene cuatro pulsadores para el control de hasta cuatro funciones (en función del receptor por radio empleado). Antes de poder utilizar el emisor manual, deberá asignar a cada función deseada del receptor de radio un pulsador del emisor manual. Para ello encontrará la descripción en las instrucciones de servicio del receptor por radio.

4.2 Emplear el emisor manual (fig. 1)

- ✓ Ha asignado previamente una o varias funciones de pulsador en el emisor manual.
- ▶ Presionar el pulsador deseado (2) del emisor manual. La función ligada al pulsador (p. ej., abrir/cerrar puerta) se lleva a cabo.

4.3 Copiar una función de pulsador (fig. 3)

Es posible copiar la función de un pulsador de un emisor manual (emisor maestro) a otro emisor manual (emisor de aprendizaje).

1. Presionar brevemente el botón de reset en la parte posterior del emisor de aprendizaje (A) con un objeto agudo (p. ej. la mina de un bolígrafo). El LED comienza a parpadear.
2. Presionar y mantener presionado el pulsador deseado del emisor de aprendizaje (A) durante los siguientes 4 segundos. El LED brilla permanentemente.
3. Orientar el emisor maestro (B) con la parte frontal a una distancia de aprox. 5 m hacia el emisor de aprendizaje (A).
4. Presionar en esta posición la función del emisor maestro (B) que se desea copiar y mantenerla presionada. La función se transmite al emisor de aprendizaje. Después del proceso de copia se apaga el LED.
5. Volver a soltar los dos pulsadores. El pulsador del emisor de aprendizaje tiene asignada la misma función que el pulsador del emisor maestro.

Nota:

En caso de que el emisor de aprendizaje no funcione, repetir el procedimiento.

4.4 Restablecer los ajustes de entrega

1. Presionar el botón de reset con un objeto agudo y mantenerlo presionado. El LED comienza a parpadear lento y después rápido.
2. Esperar que comience a parpadear el LED y volver a soltar el botón.

5 Datos técnicos e información adicional

Temperatura ambiente permitida	-20 °C a +60 °C
Tipo de batería requerido	Pila de botón CR-2032

Declaración CE de conformidad

El emisor manual BHS140, modelo S 121, corresponde según su concepto y tipo de construcción en la versión comercializada por nosotros a las exigencias de la directiva R&TTE 1995/5/CE, artículo 3.

Normas aplicadas: EN 301 489, EN 300 220

Rottenburg, 5.11.2007

Fabricante:

Berner Torantriebe GmbH,
Graf-Bentzel-Straße 68,
D-72108 Rottenburg

Jürgen Ruppel, Gerente

1 Avvertenze generali

- Proteggere il telecomando dall'esposizione diretta ai raggi del sole.
- Proteggere il telecomando dall'umidità e dalla polvere. Un'eventuale penetrazione di umidità può danneggiarne il funzionamento.
- Tenere il telecomando lontano dalla portata dei bambini.
- Le condizioni e gli ostacoli architettonici sul posto possono eventualmente influire sulla portata del telecomando.

1.1 Uso a norma

Il telecomando è concepito esclusivamente per il comando a distanza di motorizzazioni per portoni per garage. Non utilizzare il telecomando per il comando di altri dispositivi o macchine.

2 Descrizione apparecchio (Fig. 1)

- (1) LED: si illumina tenendo premuto il pulsante
- (2) Pulsanti: per il comando di 4 canali
- (3) Interruttore reset

3 Prima dell'uso

3.1 Sostituzione/inserimento della batteria (Fig. 2)

1. Inserire con cautela la punta di un cacciavite nell'incavo di destra o di sinistra del corpo del telecomando e aprirlo con un movimento rotatorio.
2. Inserire la batteria. Fare attenzione alla polarità!
3. Richiudere il corpo con cautela.

Nota:

Smaltire le batterie usate nei punti di raccolta predisposti.

Verificare lo stato della batteria:

- ▶ Premere uno dei quattro pulsanti.
 - Il LED (1) si illumina: il telecomando funziona correttamente
 - Il LED (1) lampeggia: sostituire la batteria

4 Funzionamento

4.1 Assegnazione di una funzione

Il telecomando ha quattro pulsanti per il comando di fino a quattro funzioni (secondo il radiorecettore utilizzato). Prima di poter utilizzare il telecomando assegnare un pulsante del telecomando ad ogni funzione desiderata del radiorecettore. Per una descrizione dettagliata consultare il manuale d'istruzione del radiorecettore.

4.2 Uso del telecomando (Fig. 1)

- ✓ Al ricevitore è stata assegnata una o più funzioni pulsanti del telecomando.
- ▶ Premere il pulsante desiderato (2) sul telecomando. La funzione assegnata al pulsante scelto viene eseguita (ad es. Apri/chiedi portone).

4.3 Copia della funzione di un pulsante (Fig. 3)

Si può copiare la funzione di un pulsante da un telecomando (trasmettitore master) ad un altro (trasmettitore ricevente).

1. Premere brevemente l'interruttore reset sul lato posteriore del trasmettitore ricevente (A) con un oggetto appuntito (ad es. la punta di una penna a sfera). Il LED comincia a lampeggiare.
2. Premere entro 4 secondi e tenere premuto il pulsante desiderato del trasmettitore ricevente (A). Adesso il LED rimane illuminato.
3. Allineare il trasmettitore master (B) di fronte al trasmettitore ricevente (A) con una distanza di circa 5 mm.
4. In questa posizione premere e tenere premuto il pulsante corrispondente alla funzione del trasmettitore master (B) da trasmettere. La funzione viene copiata sul trasmettitore ricevente. Al termine della procedura il LED si spegne.
5. Rilasciare entrambi i pulsanti. Adesso il pulsante del trasmettitore ricevente dispone della stessa funzione del pulsante del trasmettitore master.

Nota:

Se il trasmettitore ricevente non dovesse ancora funzionare, ripetere la procedura.

4.4 Ripristino dello stato iniziale

1. Premere l'interruttore reset con un oggetto appuntito e tenere premuto. Inizialmente il LED lampeggia lentamente e poi velocemente.
2. Attendere che termini il lampeggiamento e rilasciare il pulsante.

5 Dati tecnici e informazioni supplementari

Temperatura ambiente consentita	da -20 °C a +60 °C
Tipo di batteria necessaria	Batteria a bottone CR-2032

Dichiarazione CE di conformità

Il telecomando BHS140, modello S 121, nella struttura, nel tipo e nella versione da noi messa in circolazione è conforme ai requisiti fondamentali prescritti nelle direttive R&TTE 1995/5/CE, articolo 3.

Standard usati: EN 301 489, EN 300 220

Rottenburg, 5.11.2007

Produttore:

Berner Torantriebe GmbH,
Graf-Bentzel-Straße 68,
D-72108 Rottenburg

Jürgen Ruppel, Direzione

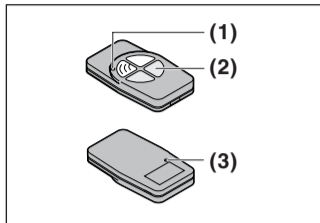


Fig. 1

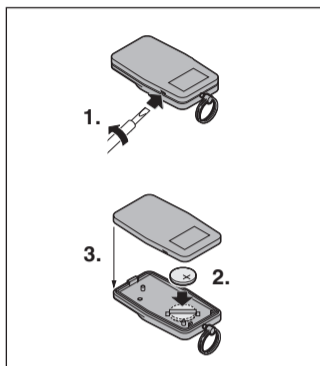


Fig. 2

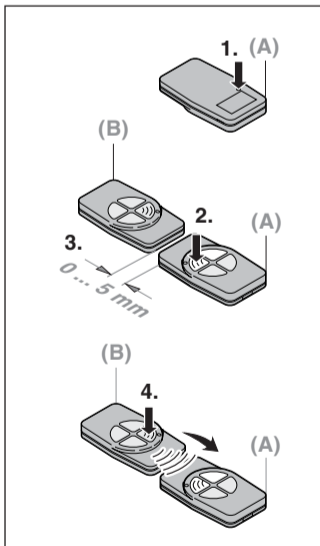


Fig. 3